



**Memoria
de calidades**

Gaudia
Murcia

**AEDAS
HOMES**

aedashomes.com

“Hemos compaginado la rotundidad urbana plasmada en fachada con los espacios abiertos de zonas comunes en planta baja y cubierta”.

GP17 Arquitectura



Las imágenes mostradas son una aproximación lo más fiel posible del resultado final del inmueble proyectado con las calidades indicadas en este documento, pudiendo darse modificaciones derivadas de exigencias técnicas o jurídicas, siempre que estén justificadas y no supongan una alteración sustancial del objeto y/o una merma en la calidad de los materiales/equipamiento del inmueble. El mobiliario mostrado no está incluido. Toda la información y entrega de documentación se hará según lo establecido en el Real Decreto 515/1989, de 21 de abril, y demás normas que pudieran complementarlo ya sean de carácter estatal o autonómico.

Gaudia

Bienvenidos

Nuestro compromiso contigo comienza desde el primer momento y, por eso, queremos compartirte la memoria de calidades de tu nueva casa. Conoce todos los detalles de Gaudia y empieza a imaginar los espacios que, dentro de nada, serán un sueño hecho realidad.

¿Qué necesitas?

**AEDAS
HOMES**

Tu urbanización

En AEDAS Homes la calidad es una constante y un objetivo siempre presente, de ahí que hayamos pensado en todos los detalles de tu nueva casa.



Urbanización interior

Gaudia conseguirá que te sientas orgulloso de tu nueva casa incluso antes de entrar en ella.

La promoción contará con una piscina en cubierta, una piscina en planta baja, una zona de wellness y una zona 'lounge' para poder disfrutar de momentos de ocio y de unas magníficas vistas.

En Gaudia se han diseñado espacios donde compartir momentos inolvidables con los que más quieres, siempre manteniendo tu privacidad.

Accesos y portales

En Gaudia los espacios comunitarios estarán cuidados al máximo. Tanto suelos como paredes de las zonas comunes interiores ofrecerán una combinación de distintos materiales de primera calidad según la zona.

La tecnología también estará presente a través de alumbrado con detectores de presencia distintos para zonas y plantas, lo que a fin de mes repercutirá en un importante ahorro energético que optimizará el uso de los recursos y consumos.

Los ascensores, con acceso desde el garaje a las viviendas, tendrán acabados de cabina acorde con el resto del proyecto y dimensiones según Normativa de Accesibilidad. Las puertas serán automáticas y estarán dotados de alarma y servicio de telefonía para urgencias.






 Jardinería

 Trastero

 Parking comunitario

 Local social

 Gimnasio

 Piscinas en cubierta y planta baja

 Zona wellness

Tu vivienda

Vestíbulo, salón, pasillo y dormitorios

El pavimento de tu nueva casa en vestíbulo, salón, cocina, dormitorios y pasillos será cerámico imitación madera. El suelo estará rematado con un rodapié con terminación lacada en blanco a juego con la carpintería interior para crear un ambiente completamente integrado en toda la vivienda.

Las paredes irán acabadas con pintura plástica lisa.

Se colocará falso techo de placa de yeso laminado en toda la vivienda, terminado en pintura plástica.





Cocina

Preparar tus platos favoritos será mucho más fácil en este espacio pensado para ti. Estas son las calidades y acabados que incluirá tu nueva cocina en Gaudia:

- › Pavimento cerámico imitación madera, rematado con un rodapié con terminación lacada en blanco.
- › Paramentos verticales acabados en pintura plástica lisa sobre tabiquería seca antihumedad.
- › Falso techo continuo de panel de yeso laminado terminado con pintura plástica lisa y registros integrados para las instalaciones. Se entregará amueblada con un diseño actual de muebles altos y bajos de gran capacidad.

Además, incluirá el siguiente equipamiento:

- › Placa de inducción.
- › Campana extractora.
- › Horno eléctrico y microondas.
- › Encimera y frente de cuarzo compacto.
- › Cubo de reciclaje integrado.
- › Fregadero de acero inoxidable con grifería monomando.

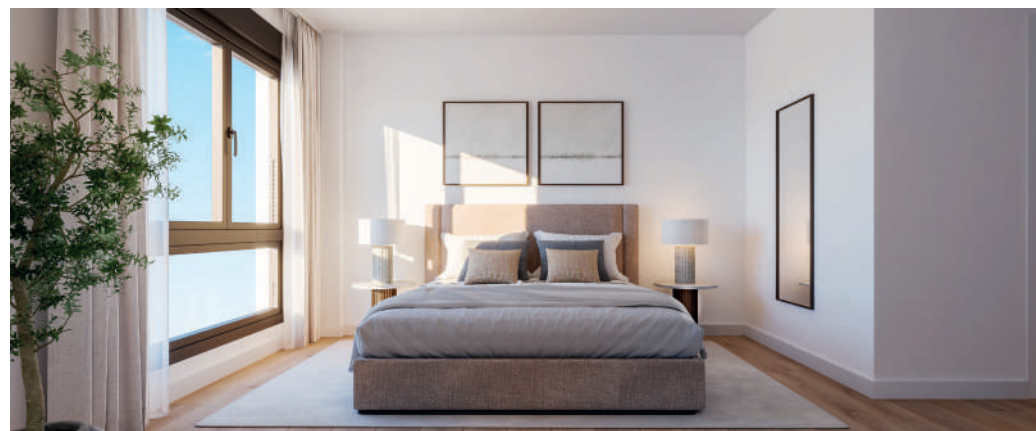
AEDAS Homes también te ofrece la posibilidad de integrar la cocina con el salón-comedor generando un espacio único de mayor amplitud y versatilidad.

Select

Servicio Select

Con el servicio Select de AEDAS Homes podrás personalizar varios aspectos de tu nueva casa:

- › Elige entre diferentes tipos de ambiente según tus gustos.
- › Distribuye los espacios como mejor se adapten a tus necesidades.
- › Aumenta tu confort con dispositivos de seguridad y tecnología.
- › Mejora las calidades y acabados.
- › Consigue que tu nueva vivienda sea aún más sostenible.





Baños

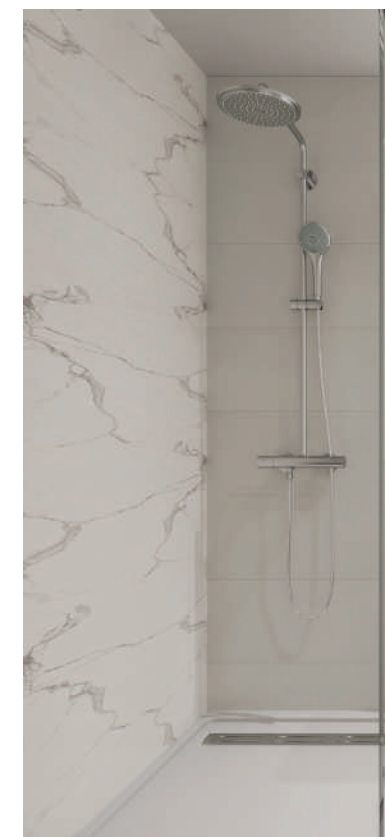
Las paredes de los baños, tanto principales como secundarios, irán revestidas de gres cerámico para dotar a los espacios de un diseño más elegante y actual.

El suelo estará compuesto por gres porcelánico rectificado para soportar los golpes y las humedades sin que se dañen las propiedades del pavimento.

En ambos baños se instalarán griferías monomando y sanitarios de diseño actual blancos de porcelana vitrificada.

El baño principal se entregará con ducha, mampara, grifería termostática y contará con lavabo suspendido y mueble cajonera. En el baño secundario encontrarás lavabo suspendido y bañera. En ambas estancias se colocará un espejo a juego para que la armonía sea completa.

Todos los baños dispondrán de luminarias tipo led.





Tabiquería interior y aislamientos

La tabiquería de tu nueva vivienda evitará ruidos y, además, conseguirá un acabado exterior óptimo para la aplicación de pintura lisa.

- › **Divisiones interiores entre estancias:** ejecutadas en tabiquería seca.
- › **Divisiones de las zonas húmedas:** realizadas con tabiquería seca hidrófuga para evitar incómodas humedades.
- › **Divisiones entre vivienda y zonas comunes:** construidas con ladrillo cerámico fonorresistente y trasdosado de tabique de yeso laminado con aislamiento acústico para conseguir una adecuada absorción de los ruidos.

Carpintería interior

AEDAS Homes también ha cuidado la carpintería interior para que disfrutes de todos los detalles de tu nueva casa.

- › La puerta de acceso a la vivienda será acorazada con terminación lacada en blanco y estará dotada de mirilla óptica.
- › Las puertas interiores de la vivienda serán con acabado lacado blanco y tiradores color acero

inoxidable mate, dotando a la vivienda de un aspecto elegante y actual. En general serán abatibles, salvo aquellos casos en los que se aconseja ponerlas correderas para mejorar la utilización de la estancia a la que dan acceso.

- › Armarios modulares tipo monoblock de puertas acabado lacado en blanco a juego con el resto de la carpintería. El interior se entregará revestido con barra para colgar y balda maletero.
- › Dependiendo de la vivienda, tu nueva casa también ofrecerá un armario en el vestíbulo para mayor comodidad.





Instalaciones

Fontanería y saneamiento

La instalación de fontanería incluirá las tomas de agua para cada aparato sanitario en baños y cocina (fregadero) y para los electrodomésticos en la zona de cocina y tendedero (lavadora y lavavajillas). Tu vivienda dispondrá de una llave de corte general y llaves de corte independientes en cada cuarto húmedo.

Cada uno de los aparatos sanitarios de la vivienda se conectará a la red de saneamiento, siendo las bajantes que discurrirán por las cámaras junto a la vivienda de PVC insonorizado. La instalación cumplirá lo especificado por el Documento Básico de Protección frente al Ruido (DB HR) en cuanto a las emisiones acústicas.

La producción del agua caliente de todas las viviendas de la promoción se realizará mediante sistema de aerotermia centralizada, una instalación de alta eficiencia que mejorará el consumo de tu vivienda y generará importantes ahorros tanto en consumos como en su mantenimiento.

Calefacción y climatización

Para que disfrutes del máximo confort en tu nueva casa, la vivienda estará dotada de una instalación completa de aire acondicionado a través de bomba de calor (frío-calor) y distribución en el interior de la vivienda por conductos con rejillas de impulsión en salón y dormitorios.





Electricidad y telecomunicaciones

Tu vivienda contará con la dotación de tomas eléctricas y de telecomunicaciones requeridas por normativa, así como con un videoportero que te comunicará con los portales y con el acceso a la urbanización. La iluminación que encontrarás en Gaudia y en las zonas comunes se realizará con equipos con tecnología led.

En zona de cocina, baños y pasillo se incorporará iluminación con tecnología led.

Ventilación

Tu vivienda incorporará un sistema de ventilación para garantizar la salubridad del aire interior y el cumplimiento del Código Técnico de la Edificación.







El edificio

Fachada y cubierta

Para que disfrutes de tu nueva casa incluso antes de entrar en ella, las fachadas se han diseñado mediante un sistema de aislamiento que consigue una imagen atractiva y actual.

Los acabados decorativos combinarán las prestaciones térmicas con el diseño más vanguardista adaptándose a las necesidades del siglo XXI. Este sistema minimizará puentes térmicos, ahorrando en el consumo energético de tu vivienda. La fachada constará también de una cámara de aire con aislante térmico y acústico, lo que conseguirá un importante ahorro energético y logrará un gran confort en el interior de la vivienda.

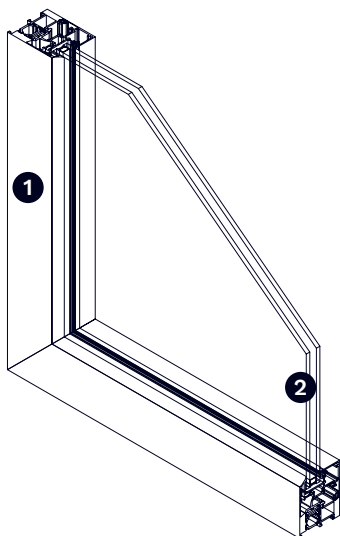
En el interior de tu vivienda se colocará un trasdosado seco.

Las cubiertas se han diseñado según el uso al que estarán destinadas, garantizando su estanqueidad en todos los casos con impermeabilización.

Carpintería exterior y vidrios

El conjunto de carpintería exterior y acristalamiento asegurará el cumplimiento del Código Técnico de la Edificación, concretamente del Documento Básico de Ahorro de Energía y el de Protección frente al Ruido, aumentando el nivel de confort dentro de la vivienda.

Carpintería exterior



-
- 1 Perfil de PVC o aluminio con rotura de puente térmico
 - 2 Doble cristal con cámara de aire
-

Gaudia dispondrá de:

- › Carpintería con perfilaría de PVC o aluminio con rotura de puente térmico combinando con distintos tipos de apertura según ubicación.
- › Acristalamiento de doble vidrio con cámara de aire deshidratado.
- › Para oscurecimiento y protección solar se incluirán persianas motorizadas en los dormitorios, cocina y salón según especificaciones de proyecto.

Estructura y cimentación

La estructura de tu nueva casa será de hormigón armado calculada según la normativa vigente y Código Técnico de la Edificación. La cimentación estará proyectada de acuerdo con las conclusiones del Estudio Geotécnico.

Escaleras y vestíbulos de planta

Las escaleras y vestíbulos de planta irán acabados en baldosa cerámica o materiales actuales con rodapié a juego con el pavimento, pintura plástica y revestimientos de las paredes.

Garajes y trasteros

La puerta de entrada y salida de garajes será automática, con dispositivo de seguridad antiplastamiento y mando a distancia. Los trasteros irán acabados con pintura y con puerta metálica, en cumplimiento de la normativa requerida por su ubicación.

Medidas de sostenibilidad de tu promoción

Fachadas con SATE

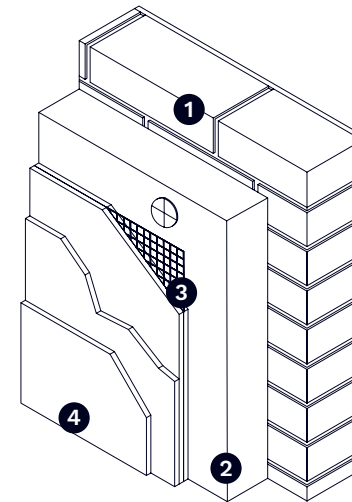
Tu promoción en Gaudia incorpora SATE en las fachadas. Estas siglas responden al Sistema de Aislamiento Térmico por el Exterior, que consigue que tu vivienda esté protegida frente a la climatología extrema. De esta manera, tu casa mantendrá una temperatura constante que no se verá alterada por el calor o frío que haga en el exterior. El aislamiento térmico conseguirá que tu consumo energético sea mucho menor en climatización –calefacción o aire acondicionado–.

Piscina de cloración salina

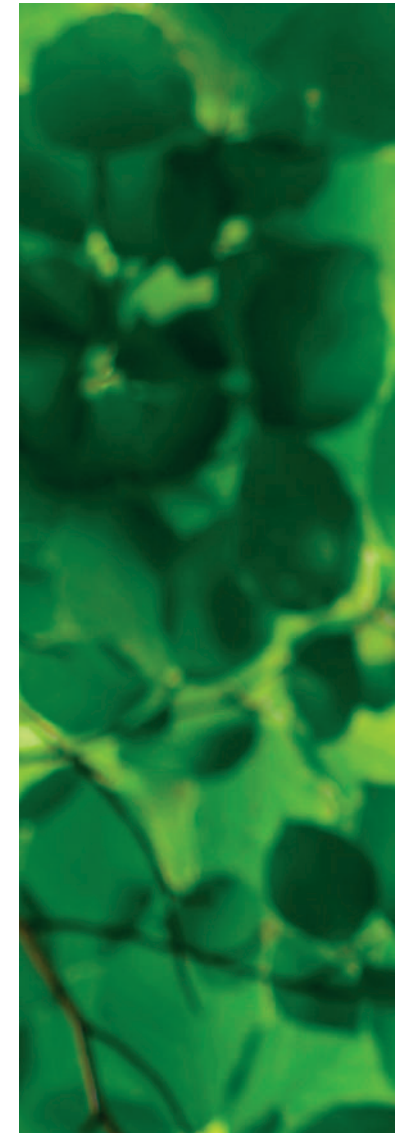
Pensando en tu bienestar, la piscina de tu nueva casa en Gaudia es de cloración salina. Este tratamiento de las aguas no utiliza cloro químico, lo que evita las alergias, las reacciones en la piel y los problemas oculares. Además, no genera residuos, contribuyendo al cuidado del planeta.

Consulta todas las medidas de sostenibilidad de Gaudia en tu memoria Ecoliving.

Fachadas con SATE



- 1 Fachada
- 2 Aislamiento térmico
- 3 Malla de armadura
- 4 Revestimientos







Oficina de venta

Antonio Martínez Guirao esq.
con Plaza Brigada Paracaidista.
30007 Murcia

Promoción

Av. Antonio Martínez Guirao, 5V.
30007 Murcia

aedashomes.com

